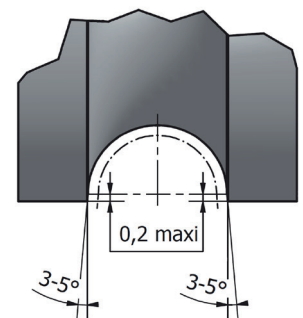
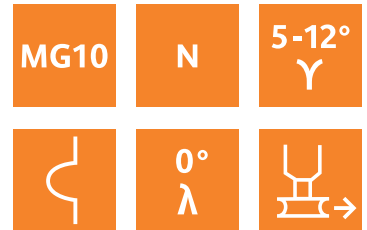


à rayon concave  
½ cercle  
Concave radius  
½ circle  
Mit radius Konkav  
½ Kreis



Demande de prix  
Price request  
Preis Anfrage

Commande  
Order  
Bestellung

Droite  
Right  
Recht

Gauche  
Left  
links

Ød1 \_\_\_\_\_ l1 \_\_\_\_\_ R \_\_\_\_\_

Ød2 \_\_\_\_\_ l2 \_\_\_\_\_ Z \_\_\_\_\_

ØDh6 \_\_\_\_\_ L \_\_\_\_\_

Quantité  
Quantity  
Quantität \_\_\_\_\_

Matière à usiner  
Material to be machined  
Werkstoff zum Bearbeiten \_\_\_\_\_

Revêtement / Coating / Beschichtungen

- TiALN (Acier doux, inox / Mild steel, Stainless steel / Stahl, Inox)  
 AlTiN (Aciers difficiles / Tough steel / Heikle Stähle)  
 AlTiCrN (Alu, cuivre, titane / Alu, copper, Titan / Alu, Kupfer, Titan)  
 Autre  
 Other  
 Andere \_\_\_\_\_