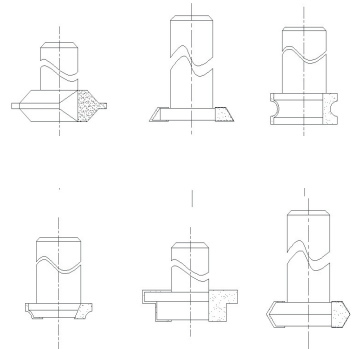


Autres variantes
Other variants
Andere Varianten



^TTol: Ød1 ± 0.01

Exécution sur mesure
Custom-made design
Ausführung auf Mass

Demande de prix
Price request
Preisanfrage

Commande
Order
Bestellung

Ød1^T _____ Ød2 _____ e _____ l2 _____ ØDh6 _____ L _____ Z _____

Matière à usiner
Material to be machined
Werkstoff zum Bearbeiten _____

Quantité
Quantity
Quantität _____