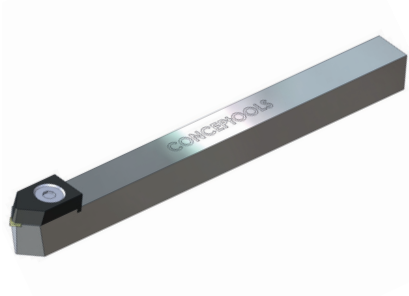


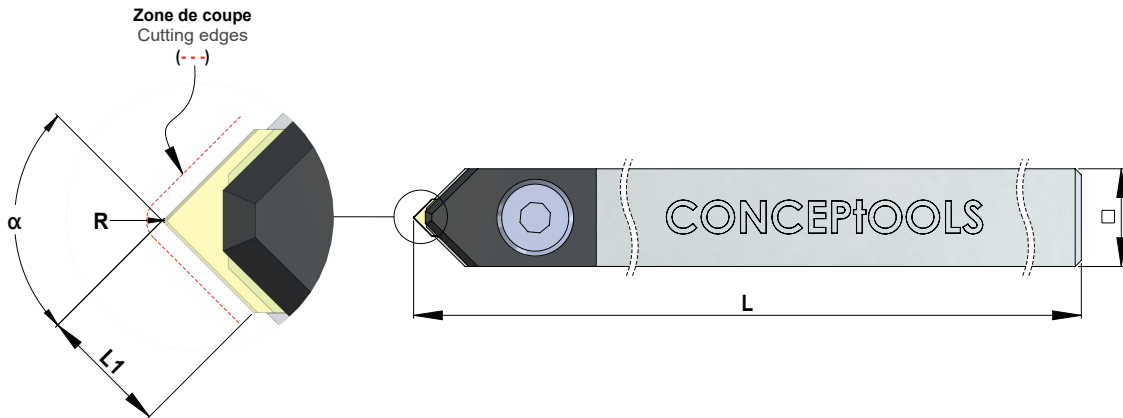
Burins pointu
Pointed turning tools
Drehwendeplatte spitzig

1720



L1	R	α	L	<input type="checkbox"/>
2	0.10	90°	100	8x8

Diamant MCD
 Monocrystalline
 Diamond
 Monokristalliner
 Diamant



Exécution sur mesure
Custom-made design
Ausführung auf Mass

Tous nos outils ref 1700 sont livrés avec un témoin d'usinage.
All our ref 1700 tools are supplied with a test piece.
Alle unsere Werkzeuge mit ref 1700 beinhalten ein Herstell-Zeugnis.

1720 SP

Demande de prix
 Price request
 Preisanfrage

Commande
 Order
 Bestellung

L1 _____ R _____ α _____ ° L _____ _____

Matière à usiner _____ **Quantité** _____
 Material to be machined _____ **Quantity** _____
 Werkstoff zum Bearbeiten _____ **Quantität** _____

