

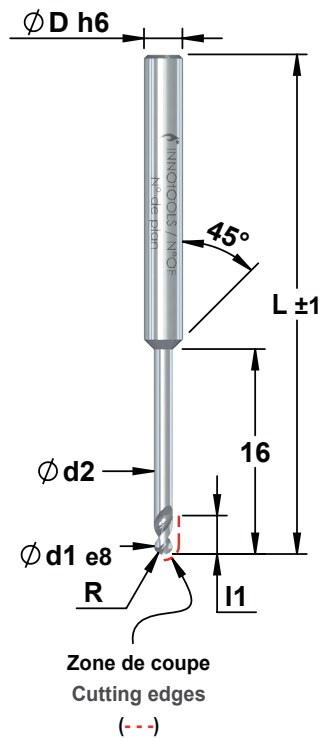
**Fraises boule 2 dents**  
**End mills with ball end 2 teeth**  
**Schaftfräser Halbkugel 2 Zähne**

**2216**

**Dégagement 16mm**

Release 16mm

Spielraum 16mm



$\varnothing d1e8$	R	l1	Z	$\varnothing d2$	$\varnothing Dh6$	L	Rev. TiALN
0.50	0.25	1.00	2	0.45	3	39	<input checked="" type="checkbox"/>
0.60	0.30	1.00	2	0.55	3	39	<input checked="" type="checkbox"/>
0.80	0.40	1.50	2	0.75	3	39	<input checked="" type="checkbox"/>
1.00	0.50	2.00	2	0.95	3	39	<input checked="" type="checkbox"/>
1.50	0.75	3.00	2	1.45	3	39	<input checked="" type="checkbox"/>
2.00	1.00	4.00	2	1.95	3	39	<input checked="" type="checkbox"/>
2.80	1.40	5.00	2	2.70	3	39	<input checked="" type="checkbox"/>
3.00	1.50	5.00	2	2.90	3	39	<input checked="" type="checkbox"/>

